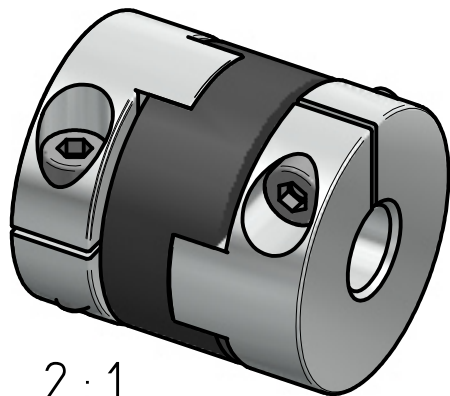


material:  
hub: aluminum - alloy  
spacer: polyacetal

technical data:

nominal torque 1,5 Nm  
max. speed: 7.000 min<sup>-1</sup>  
moment of inertia: 0,82 10<sup>-6</sup> kgm<sup>2</sup>  
torsional stiffness: 0,035 Nm / arcmin  
max. radial shaft displacement: 1,5 mm  
max. angular shaft displacement: 2°  
mass: approx. 16 g  
temperature range: -20 up to +100°C  
D1/D2 min/max:  $\phi 4 / \phi 8$



2 : 1

				Werkstoffbezeichnung		Werkstoffnummer		Maßstab	
				-		-		1:1	
				Rohteil-/Vorteilnummer		Gewicht			
				-		- kg			
				gepr.				<b>Miniature Oldham-type Coupling MOH-C 20</b>	
				25.02.16		Be			
Passung		Abmaß		Datum		Name		Benennung	
DIN ISO 13715		DIN ISO 2768-mK		25.02.16		Be		Format A4	
-0,4		0,5 ... 6 ± 0,1						Artikelnummer	
		6 ... 30 ± 0,2						MB - 151 21071 - e	
		30 ... 120 ± 0,3						Ersatz für	
		120 ... 315 ± 0,5						-	
		315 ... 1000 ± 0,8						ersetzt durch	
+0,8				D-63839-Kleinwallstadt				-	

**JAKOB**  
Antriebstechnik